

9999999h

CH

CONTADORES HORARIOS
ELAPSED TIME METERS

para C.A. 50 ó 60 Hz, o para C.C.
for AC 50 or 60 Hz, or DC

CH 35
CH 48/1
CH 72
CH 96



CE



CONTADORES HORARIOS / ELAPSED TIME METERS

| TIPO / TYPE | | | CH 48/1 |
|---|-----------------|---------------------|---------------------------------|
| Medidas marco / Bezel dimensions (mm) | | | 48 × 48 |
| Máxima indicación (horas) / Maximum reading (hours) | | | 99999,99 (AC) 999999,99 (DC) |
| Frecuencia nominal / Rated frequency | Tensión Voltage | Consumo Consumption | REFERENCIA REFERENCE |
| 50 Hz | 100...130 V | 0,6 VA | 0 1120 010 7110 |
| | 187...264 V | 1,2 VA | 0 1120 010 7220 |
| | 360...440 V | 1,65 VA | 0 1120 010 7380 |
| 60 Hz | 100...130 V | - | 0 1120 020 7110 |
| | 187...264 V | - | 0 1120 020 7220 |
| c.c. / DC | 10...30 V | 500 mW | 0 1120 001 6240 |
| | 36...80 V | - | 0 1120 001 6480 |
| | 100...130 V | 750 mW | 0 1120 001 7110 |

| TIPO / TYPE | | | CH 35 |
|---|-----------------|---------------------|----------------------|
| Para rail DIN/ For DIN rail | | | |
| Máxima indicación (horas) / Maximum reading (hours) | | | 99999,9 |
| Frecuencia nominal / Rated frequency | Tensión Voltage | Consumo Consumption | REFERENCIA REFERENCE |
| 50 Hz | 115 V (± 10%) | 5 - 15 mA | 0 1110 410 7110 |
| | 230 V (± 10%) | | 0 1110 410 7220 |
| | 400 V (± 10%) | | 0 1110 410 7380 |
| 60 Hz | 115 V (± 10%) | 5 - 15 mA | 0 1110 420 7110 |
| | 230 V (± 10%) | | 0 1110 420 7220 |
| c.c. / DC | 12-24 V | 5 - 15 mA | 0 1110 401 6180 |

| TIPO / TYPE | | | CH 72 | CH 96 |
|---|-----------------|---------------------|------------------------|-----------------|
| Medidas marco / Bezel dimensions (mm) | | | 72 × 72 | 96 × 96 |
| Máxima indicación (horas) / Maximum reading (hours) | | | 99999,99 | 99999,99 |
| Frecuencia nominal / Rated frequency | Tensión Voltage | Consumo Consumption | REFERENCIA / REFERENCE | |
| 50 Hz | 115 V (± 10%) | 2 VA | 0 1110 110 7110 | 0 1110 210 7110 |
| | 230 V (± 10%) | | 0 1110 110 7220 | 0 1110 210 7220 |
| | 400 V (± 10%) | | 0 1110 110 7380 | 0 1110 210 7380 |
| 60 Hz | 115 V (± 10%) | 2 VA | 0 1110 120 7110 | 0 1110 220 7110 |
| | 230 V (± 10%) | | 0 1110 120 7220 | 0 1110 220 7220 |
| c.c. / DC | 10-50 V | 7,5 - 30 mA | 0 1110 101 6300 | 0 1110 201 6300 |
| | 110 V (± 10%) | | 0 1110 101 7110 | 0 1110 201 7110 |

APLICACIÓN

Los contadores horarios se utilizan para el control de las horas de funcionamiento de máquinas e instalaciones eléctricas. Son adecuados para su montaje en paneles de control, consolas de máquinas, etc.

DESCRIPCIÓN DEL SISTEMA

Contador mecánico accionado por motor eléctrico. Indicación visual de funcionamiento mediante pieza giratoria a alta velocidad (excepto CH 48/1 de tensión continua y CH 35).

DATOS MECÁNICOS

CH 48/1

Caja para montaje empotrado en panel, en termoplástico color gris RAL 7001.

Grado de protección (según IEC 60529): IP 52 (parte frontal)
IP 20 (bornas)

Fijación mediante marco con cremallera (espesor de panel hasta 9 mm).

CH 72 y CH 96

Cajas para montaje empotrado en panel según DIN IEC 61554, en termoplástico.

Ventana en plástico transparente.

Marcos tipo S según DIN 43718, color negro.

Grado de protección (según IEC 60529): IP52 (parte frontal)
IP 00 (bornas)

Fijación mediante brida ajustable por tornillo moleteado.

CH 35

Caja para montaje sobre rail DIN EN 50022 de 35×7,5 mm, en termoplástico color gris RAL 7035.

Grado de protección (según IEC 60529): IP65 (parte frontal)
IP20 (bornas)

Resistencia a la vibración: 1g (10...500 Hz) según EN 60068-2-34

Resistencia al choque: 30g (18 ms) según EN 60068-2-27

25g (6 ms) según EN 60068-2-29

DATOS ELÉCTRICOS

Rango de tensión: Ver tabla

Consumo interno: Ver tabla

Tensión de prueba dieléctrica: 2 kV, 50 Hz durante 1 minuto (CH 48/1 AC).

VISUALIZACIÓN

Máxima indicación: Ver tabla

Dimensión de los dígitos:

CH 48/1, 72 y 96: 4 mm de altura, 2 mm de ancho.

CH 35: 3,6 mm de altura, 1,8 mm de ancho.

Color de los dígitos:

CH 48/1: Blanco sobre fondo negro. Rojo sobre negro los decimales.

CH 72, 96 y 35: Blanco sobre fondo negro. Negro sobre blanco los decimales.

TEMPERATURA DE TRABAJO

CH 48/1: -15°C ... +50°C

CH 72 y 96, tensión alterna: -10°C ... +60°C

CH 72 y 96, tensión continua: -10°C ... +50°C

CH 35: -10°C ... +70°C

HOMOLOGACIONES

Marcado CE.

APPLICATION

Elapsed time meters are used for recording the operating time of electrical machines and installations. They are suitable to be mounted in control panels, machine consoles, etc.

SYSTEM DESCRIPTION

Mechanical counter, driven by an electric motor. Visual indication of operation by means of a high speed rotating part (except CH 48/1 for DC and CH 35).

MECHANICAL DATA

CH 48/1

Housing for panel mounting, made of grey thermoplastic RAL 7001.

Degree of protection (according to IEC 529): IP52 (front side)
IP20 (terminals)

Fixing by means of toothed frame (panel up to 9 mm thick).

CH 72 and CH 96

DIN IEC 61544 housings for panel mounting, made of thermoplastic.

Material of window: clear plastic.

Black bezels type S according to DIN 43718.

Degree of protection (according to IEC-60529): IP52 (front side)
IP 00 (terminals)

Panel fixing through screw clamp.

CH 35

Housing for 35x7.5 mm DIN EN 50022 rail, made of RAL 7035 gray thermoplastic.

Degree of protection (according to IEC 60529): IP 65 (front side)
IP20 (terminals)

Vibration endurance: 1g (10...500 Hz) according to EN 60068-2-34

Shock resistance: 30g (18 ms) according to EN 60068-2-27
25g (6 ms) according to EN 60068-2-29

ELECTRICAL DATA

Voltage range: See table

Internal consumption: See table

Test voltage: 2 kV, 50 Hz during 1 minute (CH 48/1 AC).

DISPLAY

Maximum reading: See table

Dimensions of the digits:

CH 48/1, 72 and 96: 4 mm high, 2 mm wide.

CH 35: 3.6 mm high, 1.8 mm wide.

Colour of the digits:

CH 48/1: White on black ground. Red on black for decimal digits.

CH 72, 96 and 35: White on black ground. Black on white for decimal digits.

OPERATING TEMPERATURE

CH 48/1: -15°C ... +50°C

CH 72 and 96, AC: -10°C ... +60°C

CH 72 and 96, DC: -10°C ... +50°C

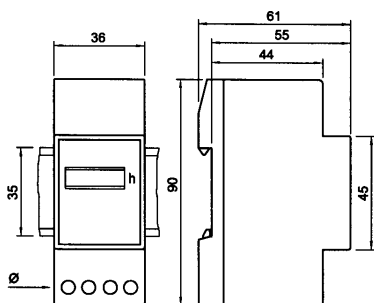
CH 35: -10°C ... +70°C

APPROVALS

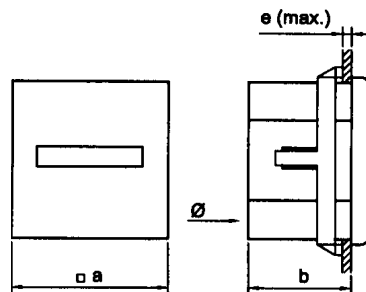
CE mark.

DIMENSIONES / DIMENSIONS

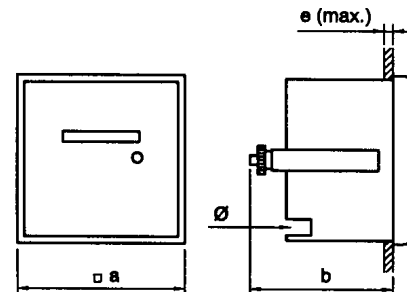
| Tipo Type | Dimensiones (mm) Dimensions (mm) | | | | | Abertura panel Panel cut-out (mm) | Peso Weight (g) |
|--------------|-------------------------------------|------|---|---|----|---|-----------------------|
| | a | b | c | e | Ø | | |
| CH 35 | - | - | - | - | M3 | - | 85 |
| CH 48/1 | 48 | 28 | - | 9 | M3 | □ 46 ^{+0,3} | 48 |
| CH 72 | 72 | 59,1 | - | 5 | M3 | □ 68 ^{+0,7} | 140 |
| CH 96 | 96 | 59,1 | - | 7 | M3 | □ 92 ^{+0,8} | 175 |



CH 35



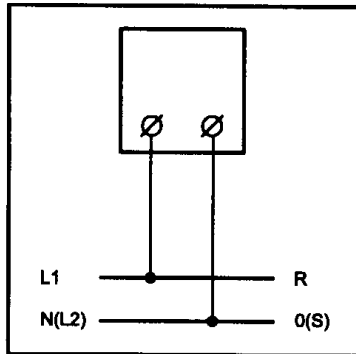
CH 48/1



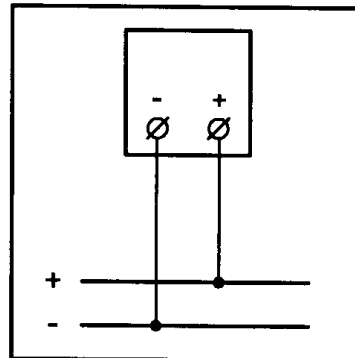
CH 72, 96

ESQUEMAS DE CONEXIÓN / CONNECTION DIAGRAMS

AC



DC



| REFERENCIAS – EJECUCIONES ESPECIALES | REFERENCES - SPECIAL EXECUTIONS |
|--|---|
| <p>Caja:</p> <p>001 Tropicalización/grado de protección IP 54 (parte frontal) (sólo CH 72 y CH 96) 196 Cristal antirreflexivo (sólo CH 72 y CH 96)</p> <p>Escala:</p> <p>011 Indicaciones adicionales en la esfera (sólo CH 72 y CH 96)</p> <p>Eléctricas:</p> <p>065 Tensión no normalizada</p> | <p>Housing:</p> <p>001 Tropical version/degree of protection IP 54 (front side) (only CH 72 and CH 96) 196 Anti-glare glass (only CH 72 and CH 96)</p> <p>Scale:</p> <p>011 Additional lettering (only CH 72 and CH 96)</p> <p>Electrical:</p> <p>065 Non-standard rated voltage</p> |
| REFERENCIAS - ACCESORIOS | REFERENCES - ACCESSORIES |
| <p>0 8911 111 1324 Cubrebornas unitario, Ø10 mm, para CH 72 y CH 96. 0 8910 000 0009 Junta panel para CH 48/1 0 8910 111 1291 Junta panel para CH 72 0 8910 112 1240 Junta panel para CH 96</p> | <p>0 8911 111 1324 Individual terminal sleeve, Ø10 mm, for CH 72 and CH 96. 0 8910 000 0009 Panel gasket for CH 48/1 0 8910 111 1291 Panel gasket for CH 72 0 8910 112 1240 Panel gasket for CH 96</p> |
| ESPECIFICACIÓN DE PEDIDO | ORDERING INFORMATION |
| <p>1.- Tipo y tamaño de aparato 2.- Tensión 3.- Frecuencia nominal 4.- Ejecuciones especiales (añadir sus referencias a la del aparato)</p> <p>Ejemplo: CH 96, 230 V, 50 Hz, tropicalizado: Ref.: 0 1110 210 7220 / 001</p> | <p>1.- Type and size of the instrument 2.- Rated voltage 3.- Rated frequency 4.- Special executions (add their references to the instrument reference)</p> <p>Example: CH 96, 230 V, 50 Hz, tropical version: Ref.: 0 1110 210 7220 / 001</p> |

| | |
|---|---|
| <p>CELSA Sistemas de Gestión de Energía, S.A.</p> | <p>CELSA Messgeräte GmbH</p> |
| <p>Carretera del Plá, s/n E-46117 BÉTERA (VALENCIA, SPAIN) P.O. Box 105 / E-46117 BÉTERA (VALENCIA, SPAIN) Tel. : Nac. 96-169 81 30 / Int ...+34-96-169 81 30 Fax. : Nac. 96-160 20 99 / Int ...+34-96-160 12 96 E-mail : Nac. nacional@celsavalencia.com / Int. export@celsavalencia.com Web site: www.celsavalencia.com</p> | <p>Barthelsmühlring, 16 D-76870 KANDEL (GERMANY) Tel. Nat: 07275 / 9883-0 Fax. Nat: 07275 / 9883-33 E-mail : info@celsa-messgeraete.de Web site: www.celsa-messgeraete.de</p> |